

PUNTALES METALICOS

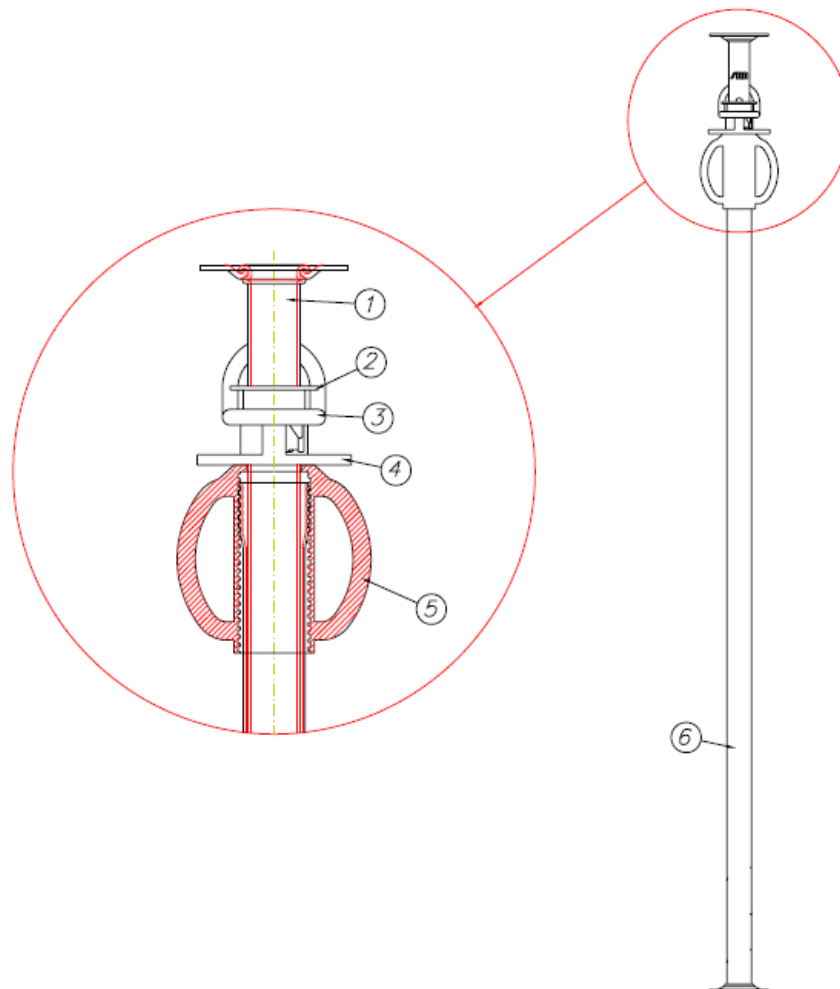
APLICACIONES:

El puntal es un elemento resistente a los esfuerzos de compresión resultantes de soportar el encofrado y parte de la estructura del hormigón armado, hasta que ésta adquiere la resistencia necesaria.

DESCRIPCION DEL PRODUCTO

El puntal de seguridad está compuesto por:

1. Caño o Tubo interior
2. Casquillo de seguridad
3. Pasador
4. Cabezal de recuperación
5. Conjunto tuerca
6. Vaina o Tubo exterior



PROCESO DE MONTAJE



1.- Colocar el puntal, debajo del pivote correspondiente, lo más vertical posible.



2.- Colocar el pasador en el agujero de la caña que corresponda con la altura deseada y ubicarlo encima de la posición más elevada del cabezal de recuperación (posición de carga).



3.- Colocar el casquillo de seguridad y regular la altura con la tuerca, evitando que los hilos de rosca queden al descubierto.

ADVERTENCIA:

- Colocar el puntal aplomado.
- Colocar el número de puntales adecuados a las solicitudes.
- No utilizar unidades dobladas o sin todas las piezas originales.

PROCESO DE DESMONTAJE

1. Levantar el casquillo de seguridad
2. Golpear el cabezal de recuperación en sentido horario,
3. El pasador desciende por la regata de descarga, dejando al puntal sin carga y permitiendo su retirada.



Paso 1



Paso 2



Paso 3





CONSIDERACIONES DE SEGURIDAD

Posibles riesgos derivados de la manipulación del material	Medidas preventivas
Caídas de objetos por manipulación	Protección de la cabeza: Casco homologado
Pisadas sobre objetos	Protección en pies: Botas con punta y planta de acero.
Cortes en manos	Protección en manos: Guantes de protección
Proyecciones de fragmentos y partículas	Protección ocular cuando proceda
Desplome de objetos y estructura	No sobrepasar la carga límite de uso y mantener un buen aplomado Asegurar la correcta colocación de los elementos y la solidez y estabilidad del apoyo del puntal.
Sobreesfuerzos	Atender a los levantamientos máximos de peso fijados por la OIT
Golpes por objetos o herramientas	Observar el estado del firme que se pisa y mantener las zonas de paso libres de obstáculos